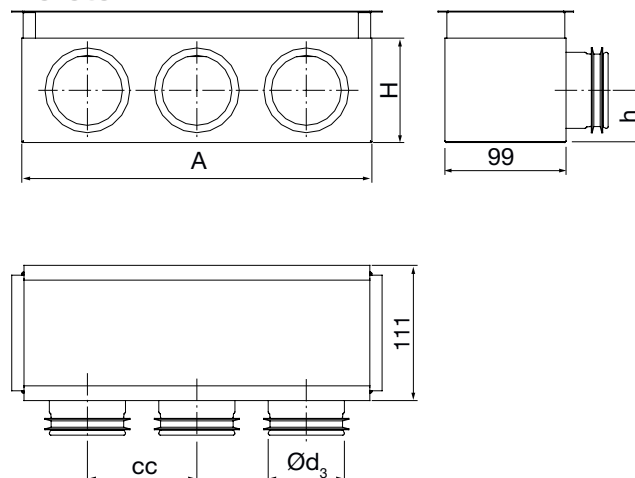


## Csatlakozó doboz

PGWU



## Méretetek



## Leírás

Alkalmazható befűjt és elszívott levegőhöz egyaránt. B3020 rács fogadására SKG szabályozóval  
A csatlakozó doboz falba építhető, de elhelyezhető másbol is. Beépítésnél teleszkóposan állítható a magassága. Mindegyik típus Lindab Safe tömítőgyűrűvel készül SR spirálkorcolt, fél-flexibilis vagy flexibilis légcsatorna csatlakoztatásához. Az LFPE 76/90 méretű légcsatornát az Ø80 méretű csonkkal rendelkező InDomo osztókhöz és csatlakozó dobozokhoz csatlakoztassa a biztonsági kapcsokkal ellátott RCFU 80/76 átmeneti idommal. Az Ø76 méretű csonkkal rendelkező dobozokra az LFPE 76/90 méretű félflexibilis légcsatorna közvetlenül csatlakoztatható. Az SR spirálkorcolt légcsatorna csatlakoztatására nem alkalmas!  
A diagramon látható nyomásesés B3020 ráccsal és SKG szabályozóval (nyitott állásban) felszerelt dobozra vonatkozik.

Méret	Ød <sub>3</sub> névi	# Db Ø63	A mm	H mm	h mm	cc mm	m kg
2010	63	2	191	85–110	43	92	0,50
3010	63	3	291	85–110	43	89	0,70
2010	76	1	191	105–125	53	-	0,56
3010	76	1	291	105–125	53	-	0,75
3010	76	2	291	105–125	53	126	0,78
2010	80	1	191	105–125	53	-	0,56
3010	80	1	291	105–125	53	-	0,75
3010	80	2	291	105–125	53	126	0,78

## Rendelési minta

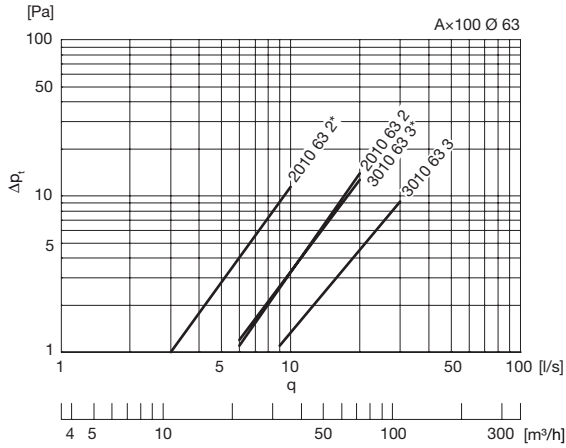
	PGWU	2010	63	2
Termék				
Méret Ød				
Méret Ød <sub>3</sub>				
Ø63 csonkok száma				

# Csatlakozó doboz

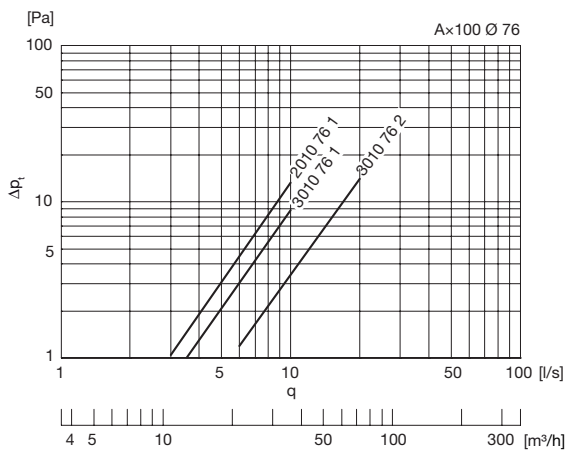
# PGWU

## Műszaki adatok

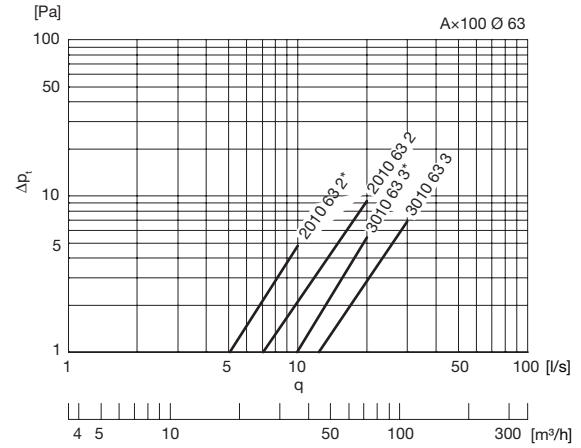
### Befúvás



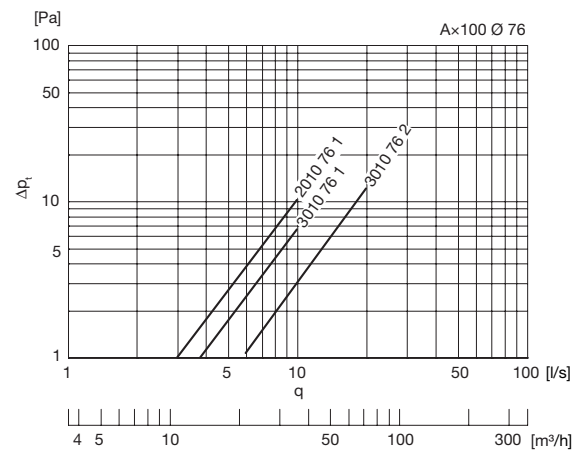
\* Egy sapkával lezárt csonek



### Elszívás



\* Egy sapkával lezárt csonek



- 1
- 2
- 3
- 4
- 5
- 6
- 7
- 8
- 9
- 10
- 11
- 12
- 13
- 14
- 15
- 16
- 17
- 18